



**T R I E S E N B E R G**

**Friedhofordnung  
der Gemeinde Triesenberg**

## Inhaltsverzeichnis

Allgemeines	Artikel 1	3
Friedhofkommission	Artikel 2	3
Bestattungen / Benützungsrecht	Artikel 3	3
Totenkapelle	Artikel 4	4
Bestattungsvorschriften	Artikel 5	4
Grabstätten	Artiekl 6	5
Anlage und Grösse der Grabeinfassung	Artikel 7	5
Grabdenkmäler	Artikel 8	6
Bewilligungspflicht für Grabdenkmal	Artikel 9	6
Urnenbestattung	Artikel 10	7
Unterhalt und Grabpflege	Artikel 11	7
Grabesruhe und Räumung der Gräberfelder	Artikel 12	8
Gräberbestand	Artikel 13	8
Vollzug / Überwachung	Artikel 14	9
Streitigkeiten	Artikel 15	9
Übergangsfristen	Artikel 16	9
Schlussbestimmungen	Artikel 17	9
Gebührenordnung		10
Übersichtsplan Kirche und Friedhof Triesenberg		11
Skizze Grabdenkmal Reihengrab		12

## **Art. 1 Allgemeines**

Als Friedhof gilt das Areal südlich und östlich der Pfarrkirche St. Josef, innerhalb der Mauern, gemäss Übersichtsplan. Der Friedhof befindet sich im Eigentum der Gemeinde. Gemäss den liechtensteinischen Gesetzen und Vorschriften steht das Friedhofswesen unter Aufsicht der Gemeinde Triesenberg.

An den Grabstätten oder Urnennischen bestehen im Rahmen dieser Friedhofordnung lediglich Benützungsrechte, es kann kein Privateigentum erworben werden.

Der Friedhof wird von der Gemeinde unterhalten und gepflegt. Er soll ein Ort der Ruhe und Besinnlichkeit sein, um die Pietät gegenüber den Toten zu wahren. Alle Handlungen gegen diesen Grundsatz sind sowohl von Erwachsenen als auch von Kindern zu unterlassen. Tiere (Hunde, Katzen usw.) dürfen nicht auf den Friedhof mitgeführt werden.

Die Friedhofordnung soll dazu Weisung und Hilfe anbieten und ist allgemein verbindlich. Die Einhaltung der Friedhofordnung fällt in den Zuständigkeitsbereich der Friedhofkommission. Bestandteil der Friedhofordnung sind die im Anhang publizierte Gebührenordnung und Pläne.

Die in dieser Friedhofordnung verwendeten Personenbezeichnungen gelten für Personen männlichen und weiblichen Geschlechts. Die Bezeichnung ‚Reihengrab‘ beinhaltet sowohl die Erdbestattung einer Urne als auch eines Sarges.

## **Art. 2 Friedhofkommission**

Die Friedhofkommission untersteht dem Gemeinderat. Sie wird von diesem auf die Dauer von 4 Jahren gewählt. Die Friedhofkommission besteht aus:

- maximal zwei Vertretern des Gemeinderates
- dem Ortspfarrer
- dem Mesmer
- einem Mitglied des Pfarreirats
- maximal drei weiteren Mitgliedern

Externe Fachleute können beratend beigezogen werden.

## **Art. 3 Bestattungen / Benützungsrecht**

Erdbestattungen dürfen in Triesenberg ausschliesslich auf dem Gemeindefriedhof bei der Pfarrkirche St. Josef erfolgen. Bei Urnenbestattungen ist die Leichenasche in einer Urne zu sammeln. Die Verfügung darüber steht, innert der Grenzen der Schicklichkeit, den Angehörigen zu. Auf Verlangen der Angehörigen oder auf Wunsch des Verstorbenen wird die Urne in einer bestehenden oder neuen Urnennische, in einem bestehenden oder neuen Reihengrab oder im Gemeinschaftsgrab auf dem Friedhof beigezogen oder den Angehörigen zur privaten Beisetzung überlassen.

Der Platz einer Grabstätte auf dem Friedhof (Reihengrab, Urnennische, Gemeinschaftsgrab) ist für alle Einwohner von Triesenberg, für auswärts verstorbene (ehemalige) Triesenberger Bürger und für in der Gemeinde Triesenberg tätig gewesene Priester und Ordensleute kostenlos. Dasselbe gilt für Personen, welche wegen Pflegebedürftigkeit auswärts der Gemeinde lebten und sich deshalb beim Einwohnermeldeamt ummelden mussten.

Nicht in Triesenberg wohnhaft gewesene, aber hier verstorbene Personen, können auf dem Friedhof in Triesenberg kostenpflichtig gemäss Gebührenordnung beigesetzt werden.

Ansonsten können Auswärtige nur in begründeten Ausnahmefällen auf dem Triesenberger Friedhof beigesetzt werden. Bei der naturgemäss kurzen Frist liegt die Entscheidung darüber bei der Gemeindevorstellung.

Auf dem Triesenberger Friedhof können Angehörige aller Konfessionen und Religionen sowie auch konfessionslose Verstorbene beigesetzt werden.

Es ist nur die Verwendung von Weichholzsärgen gestattet. Ausgenommen sind Zinn- und Hartholzsärge von im Ausland Verstorbenen, welche nach den gesetzlichen Bestimmungen des jeweiligen Landes in einem Zinn- und/oder Hartholzsarg überführt werden.

Die Beschaffung des Bestattungskreuzes wie auch des Sarges ist Sache der Angehörigen, die Gemeinde (Mesmer) ist dabei behilflich.

#### **Art. 4 Totenkapelle**

In der Totenkapelle werden die Verstorbenen bis zur Bestattung aufgebahrt.

Die Gemeinde übernimmt keinerlei Haftung für in der Totenkapelle abgegebene bzw. abgestellte Gegenstände (Kränze, Blumen, Beileidskarten, Geldspenden usw.).

Die Reinigung und Pflege der Totenkapelle und der für die Bestattung erforderlichen Geräte obliegt der Gemeinde bzw. dem von ihr beauftragten Mesmer.

#### **Art. 5 Bestattungsvorschriften**

Für alle mit einem Todesfall verbundenen Anordnungen und Benachrichtigungen (für Mesmer und Totengräber) ist in erster Linie das Pfarramt Triesenberg zuständig, welches die organisatorische Leitung des Bestattungswesens dem Mesmer überträgt. Die Angehörigen nehmen baldmöglichst Kontakt mit dem Pfarramt auf.

Kein Leichnam darf ohne Leichenschau oder anerkanntes ärztliches Zeugnis bestattet werden.

Eine Urnenbestattung erfolgt, wenn der Verstorbene dies schriftlich festgelegt hat oder wenn seine Angehörigen glaubhaft machen können, dass dies der Wille des Verstorbenen war.

## **Art. 6 Grabstätten**

Der Friedhof Triesenberg umfasst folgende Grabstätten:

- a) Reihengräber  
In jedes Reihengrab darf nicht mehr als eine Leiche bestattet werden. Es dürfen nach der Erstbestattung eines Sarges bis zu zwei Urnen in dasselbe Reihengrab bestattet werden. Sofern ausschliesslich Urnen beigesetzt werden, dürfen in ein Reihengrab bis zu drei Urnen bestattet werden.
- b) Urnennische  
Es dürfen in einer Urnennische bis zu drei Urnen beigesetzt werden.
- c) Gemeinschaftsgrab  
Im Gemeinschaftsgrab wird nur Asche ohne Urne bestattet. Ausserdem dient das Gemeinschaftsgrab dazu, nach einer Auflösung von Grabstätten allfällige Überreste in Form von Asche beizusetzen.

Der Friedhof Triesenberg ist in vier Grabfelder um das Friedhofskreuz eingeteilt. Die Urnennischen befinden sich auf Ebene 0, 1 und 2.

Mit den Erdbestattungen wird auf der nördlichen Friedhofhälfte, auf dem der Kirche zugewandten Teil, in der obersten Reihe begonnen. Die Bestattungen werden auf dieser Friedhofhälfte in regelmässiger Reihenfolge vom Friedhofskreuz nach aussen vorgenommen und sie werden ohne Unterbruch, Reihengrab um Reihengrab und Reihe um Reihe von oben nach unten fortgesetzt, bis die ganze nördliche Friedhofhälfte belegt ist.

Alsdann wird auf der südlichen Friedhofhälfte in der untersten Reihe mit den Bestattungen begonnen. Die Bestattungen werden auf dieser Friedhofhälfte in regelmässiger Reihenfolge vom Friedhofskreuz nach aussen vorgenommen und sie werden ohne Unterbruch Reihengrab um Reihengrab und Reihe um Reihe von unten nach oben hin fortgesetzt, bis die ganze südliche Friedhofhälfte belegt ist. Alsdann wird mit den Beisetzungen wieder in der obersten Reihe der nördlichen Friedhofhälfte begonnen.

Familiengrabstätten und Doppelgräber sind nicht zugelassen und es gibt keine speziellen Kindergräber.

Es ist nicht möglich, durch allfällige Zahlungen einen bestimmten Grabplatz zu reservieren oder die weitere Erhaltung einer Grabstätte nach der fälligen Räumung des Feldes zu erlangen.

## **Art. 7 Anlage und Grösse der Grabeinfassung**

Die Anlage der Gräber und Wege erfolgt aufgrund des bestehenden Übersichtsplans und der Skizze im Anhang der Friedhofordnung. Die Gräber haben nachstehende Masse aufzuweisen.

Die Grabeinfassung bei einem Reihengrab muss spätestens zwei Jahre nach der Bestattung erstellt sein, darf höchstens 20 cm über den bekiesten Weg ragen, hat 70 cm Breite und 150 cm Länge (inkl. Grabmal) zu betragen. Ein Reihengrab wird bei Leichenbestattung 160 cm bzw. bei Urnenbestattung 80 cm tief ausgehoben.

### **Art. 8 Grabdenkmäler**

Ein Grabdenkmal ist bei einem Reihengrab zwei Jahre nach der Beerdigung aufzustellen.

Das bei der Beerdigung zu verwendende Bestattungskreuz ist für alle Verstorbenen einheitlich braun mit schwarzem Trauerflor. Für Kinder bis zur Firmung sollen weisse Bestattungskreuze mit weissem Trauerflor verwendet werden. Das Bestattungskreuz ist spätestens nach zwei Jahren vom Reihengrab zu entfernen und durch ein Grabdenkmal zu ersetzen.

Die Beschaffenheit des Grabdenkmals soll stilvoll sein und die Harmonie der Umgebung sowie die Gesamtwirkung des Friedhofes nicht stören. Schriften und Schmuckarten müssen sich in Material, Grösse, Form und Farbe dem Grabdenkmal harmonisch anpassen. Das Grabdenkmal kann aus Naturstein, Kunststein, Schmiedeeisen, Bronze oder Holz bestehen.

Die Höhe der Grabdenkmäler darf 1.25 m nicht überschreiten. Grabsteinerweiterungen, wie z. B. Statuen etc. dürfen 1/3 der Höhe des Grabdenkmales nicht überschreiten.

Der Innenraum der Grabeinfassung ist zu mindestens 1/3 der Fläche zu bepflanzen. Es ist daher nicht gestattet, die gesamte von der Grabeinfassung umgebene Fläche mit einer Grabplatte, mit Steinen, Holz, Beton, Metall usw. zu bedecken.

Freistehende Fotografien dürfen die Grösse von 10 x 15 cm nicht überschreiten. Die Kosten für das Grabdenkmal und die Grabeinfassung etc. sind von den Angehörigen zu übernehmen.

Inschriften und Symbole dürfen das religiöse und sittliche Empfinden anderer nicht stören. Die Angehörigen sind verpflichtet, die Grabstätte in würdigem Zustand zu halten. Bei mangelhafter Instandhaltung werden die Angehörigen durch den Mesmer aufgefordert, innert angemessener Frist für eine Instandstellung zu sorgen.

Die Gemeinde übernimmt keine Haftung für irgendwelche Schäden an Grabdenkmälern und Bepflanzungen.

Es besteht eine Gedenkstätte für Sternenkinder, welche durch die Gemeinde gepflegt wird.

### **Art. 9 Bewilligungspflicht für Grabdenkmal**

Das Versetzen der Grabeinfassung und das Aufstellen des Grabdenkmales bedarf der Bewilligung des Mesmers.

Die Angehörigen sind daher verpflichtet, vor der Erteilung des definitiven Auftrages, eine Skizze zum geplanten Grabdenkmal, mit Angabe des zu verwendenden Materials, dem Mesmer zur Genehmigung vorzulegen.

## **Art. 10 Urnenbestattung**

Die Beisetzung von amtlich verschlossenen Urnen ist rechtlich der Leichenbestattung gleichgestellt.

Die Gemeinde weist bei einem Todesfall, sofern die Urne nicht in ein bestehendes Reihengrab oder Urnennische bestattet wird, eine Urnennische oder ein Reihengrab zu.

Wird auf vorher geäußerten Wunsch des oder der Verstorbenen oder der Angehörigen in ein bestehendes Reihengrab oder Urnennische zusätzlich eine Urne beigegeben, so verlängert dies die ursprüngliche Dauer der Grabesruhe nicht. Dies berechtigt nach Ablauf der Grabesruhe für das bestandene Reihengrab oder Urnennische auch nicht zu einer neuen Urnennische oder zu einem neuen Reihengrab für die Urne. Die zusätzlich beigegebene Urne ist nach Aufhebung des Reihengrabes oder der Urnennische von den Angehörigen zu entnehmen. Für die Asche steht das Gemeinschaftsgrab zur Verfügung. Die Urne kann, wenn die Grabesruhe dafür noch nicht abgelaufen ist, auch in ein anderes bereits bestehendes Reihengrab oder eine Urnennische versetzt werden oder von den Angehörigen zurückgenommen werden. Durch die Versetzung der Urne von einem aufgehobenen Reihengrab oder einer Urnennische in ein anderes bestehendes Reihengrab oder eine Urnennische verlängert sich die ursprüngliche Dauer der Grabesruhe nicht und berechtigt somit nach Ablauf der Grabesruhe für das bestandene Reihengrab oder die Urnennische auch nicht zu einer neuen Urnennische oder Reihengrab.

Urnennischen und Reihengräber werden in regelmässiger Reihenfolge zugeteilt. Urnennischen werden mit einer einheitlich gestalteten Nischenplatte (Mass, Gestaltung, Material) verschlossen. Auf der Nischenplatte sind Name, Geburts- und Sterbedatum des Verstorbenen in einheitlicher brauner Gravur (Grösse und Schriftart) anzubringen. Auch darf auf der Nischenplatte je eine einheitliche, ovale Fotografie der Beigesetzten angebracht werden.

Das Umsetzen einer Urne aus der Mauernische in ein später geöffnetes Reihengrab ist nur auf ausdrücklichen, schriftlichen Wunsch der Angehörigen und mit schriftlicher Zustimmung des Mesmers möglich.

Es dürfen bei den Urnennischen ab dem 40. Tag nach der Beisetzung keine Ausschmückungen an der Nischenplatte und in den von der Gemeinde bepflanzten Rabatten angebracht oder aufgestellt werden (wie z. B. Schnittblumen, Topfpflanzen, Lichter, Statuen, Kerzen usw.). Es ist nicht erlaubt, von privater Seite irgendwelchen Grabschmuck in diesen Rabatten zu platzieren.

## **Art. 11 Unterhalt und Grabpflege**

Die Grabbepflanzung und deren Unterhalt ist Sache der Angehörigen. Für in Triesenberg tätig gewesene Priester und Ordensleute oder Priester und Ordensleute, welche Triesenberger Bürger sind, übernimmt die Gemeinde die Grabpflege.

Die Grabstätten müssen während des ganzen Jahres in einem würdigen Zustand erhalten werden und sollen in den frostfreien Monaten geschmückt sein. Es ist nicht gestattet, unansehnliches Material (Drähte, Büchsen etc.) zur Halterung von Blumen und Sträuchern zu verwenden.

Die Wege und Nachbargräber dürfen nicht unter zu üppigem Pflanzenwuchs leiden, daher dürfen Bepflanzungen nicht über die Grabeinfassung hinausragen und dürfen die Hälfte der Höhe des Grabdenkmals nicht überschreiten. Die Bepflanzungen sind von den Angehörigen rechtzeitig zurückzuschneiden.

Jede Ablagerung von verwelkten Kränzen, Blumen, Unkraut, Steinen, Blumengefässen, Kerzen, Grablichtern und überhaupt aller auf dem Friedhof anfallenden Gegenstände ist innerhalb des Friedhofareals verboten. Sämtliche Abfälle sind an den dafür vorgesehenen, gekennzeichneten Stellen zu deponieren. Insbesondere ist es untersagt, Kannen und Geschirr aller Art auf dem Friedhofareal stehen zu lassen.

## **Art. 12 Grabesruhe und Räumung der Gräberfelder**

Gemäss dem geltenden Landesgesetz dürfen Gräber frühestens 12 Jahre nach der Bestattung wieder geöffnet werden. Bei einer Exhumierung, die nur in Ausnahmefällen gestattet wird, kommen die entsprechenden gesetzlichen Bestimmungen zur Anwendung.

Die allgemeine Grabesruhe (Erd- und Urnenbestattung) auf dem Friedhof von Triesenberg beträgt 25 Jahre. Sie verlängert sich nicht, wenn weitere Bestattungen in das gleiche Reihengrab oder die gleiche Urnennische erfolgen.

Drei Monate vor Ablauf der Grabesruhe verständigt die Gemeinde die Angehörigen und bespricht mit ihnen die Auflösung des Reihengrabes. Nach Ablauf dieser Frist werden nicht abgeräumte Reihengräber von der Gemeinde auf Kosten der Angehörigen abgeräumt und die Gemeinde verfügt über zurückgebliebenes Gut. Eine vorherige Abräumung eines Reihengrabes ist nicht gestattet.

Wird mit den Bestattungen in einer neuen Grabreihe begonnen, werden sämtliche Grabdenkmäler dieser und der nächstfolgenden Grabreihe entfernt.

## **Art. 13 Gräberbestand**

Über die Reihengräber und Urnennischen ist vom Mesmer ein Plan zu führen und jederzeit auf dem neuesten Stand zu halten, wobei der Name und Vorname, Wohnort, Bürgerort, Staat, Geburtstag, Sterbetag, Beerdigungstag und der genaue Standort der Grabstätte, festzuhalten sind.



## **Art. 14 Vollzug / Überwachung**

Der Vollzug dieser Friedhofordnung obliegt der Friedhofkommission.

Der Mesmer hat die Aufsicht über Gestaltung, Zustand und Unterhalt der gesamten Friedhofanlage und informiert die Friedhofkommission.

Den Anordnungen des Mesmers ist innert der gesetzten Frist Folge zu leisten. Kommen die Angehörigen ihren Pflichten gemäss der Friedhofordnung nicht nach, so hat der Mesmer die Behebung des Mangels oder die Instandstellung auf Kosten der Angehörigen zu veranlassen.

## **Art. 15 Streitigkeiten**

Über Zweifel und strittige Fragen, deren Lösung sich nicht aus den bestehenden Vorschriften ergibt, entscheidet zuerst die Friedhofkommission und endgültig im Berufungsweg der Gemeinderat.

## **Art. 16 Übergangsfristen**

Für alle bis 31.12.2018 bestatteten Personen gilt die alte Friedhof- und Bestattungsordnung von 2005. Da die Urnengräber in der neuen Friedhofordnung und Friedhofgestaltung nicht weitergeführt werden, gilt für diese eine einjährige Übergangsfrist. Es steht den Angehörigen frei, nach neuer Friedhofordnung ein Reihengrab oder eine Urnennische zu wählen oder das bestehende Urnengrab bis zum Ende der Grabesruhe zu belassen.

## **Art. 17 Schlussbestimmungen**

Diese Friedhofordnung wurde in der Sitzung des Gemeinderates vom 13. November 2018 genehmigt. Sie ersetzt die bisherige Friedhof- und Bestattungsordnung vom 27. September 2005 und tritt auf den 1. Januar 2019 in Kraft.

Triesenberg, 13. November 2018

GEMEINDEVORSTEHUNG TRIESENBERG

Christoph Beck, Vorsteher

## Gebührenordnung

Die Gemeinde übernimmt folgende Kosten:

- a) Bereitstellung des Platzes einer Grabstätte (Reihengrab, Urnennische, Gemeinschaftsgrab)
- b) Öffnen und Schliessen der Grabstätte
- c) Sargträger
- d) Beerdigung oder Urnenbeisetzung im ortsüblichen Rahmen
- e) Abdeckplatte der Urnennische (ohne Beschriftung)
- f) Grablaterne samt Sockel und Wandmontage bei Urnennischen
- g) Bereitstellung der provisorischen Grabeinfassung bei Reihengräbern

Die hinterbliebenen Angehörigen übernehmen folgende Kosten:

- a) Sarg und Einsargen der Leiche
- b) Das hölzerne Grabkreuz
- c) Transport vom Trauerhaus oder Spital bzw. vom Sterbeort zur Totenkapelle in Triesenberg
- d) Kremation und Urne
- e) Grabdenkmal und Grabeinfassung bzw. Beschriftung und Fotografie der Abdeckplatte bei Urnennische
- f) Allfällige weitere Kosten

Für die Bereitstellung der Grabstätte zur Beisetzung einer auswärtigen Person (Art. 3 Friedhofordnung) wird den hinterbliebenen Angehörigen von der Gemeinde in Rechnung gestellt:

a) Reihengrab	CHF	2 000.00
b) Urnennische (ohne Beschriftung der Abdeckplatte)	CHF	1 000.00
c) Urnenbestattung in bestehendes Grab	CHF	0.00
d) Beisetzung im Gemeinschaftsgrab	CHF	0.00

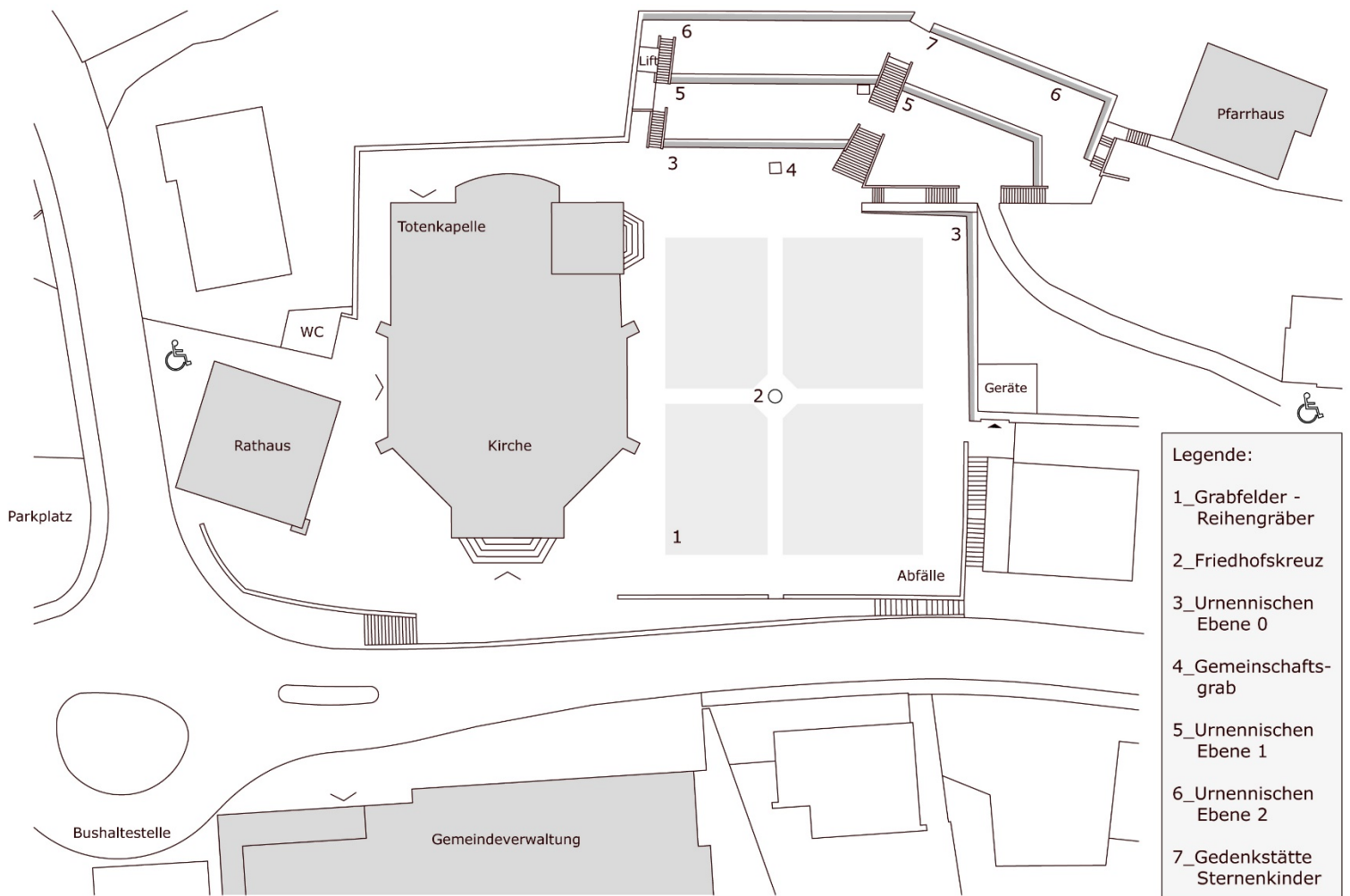
Diese Gebührenordnung wurde in der Sitzung des Gemeinderates vom 13. November 2018 beschlossen. Sie tritt wie die neue Friedhofordnung auf den 1. Januar 2019 in Kraft.

Triesenberg, 13. November 2018

GEMEINDEVORSTEHUNG TRIESENBERG

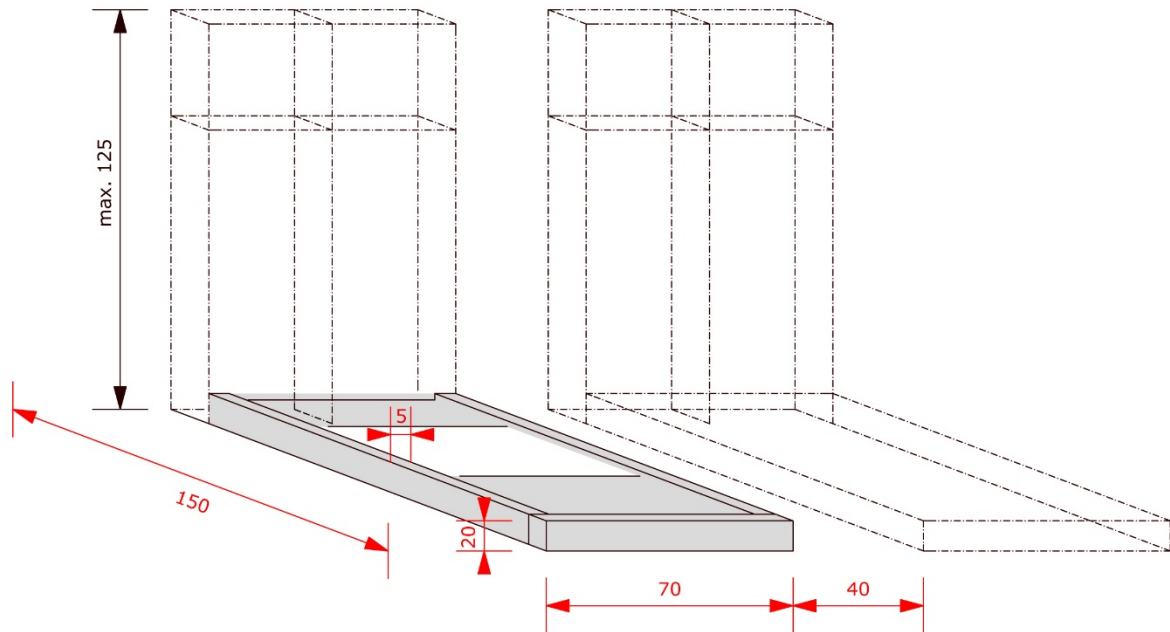
Christoph Beck, Vorsteher

### Übersichtsplan Kirche und Friedhof Triesenberg



- Legende:
- 1\_ Grabfelder -  
Reihengräber
  - 2\_ Friedhofskreuz
  - 3\_ Urnennischen  
Ebene 0
  - 4\_ Gemeinschafts-  
grab
  - 5\_ Urnennischen  
Ebene 1
  - 6\_ Urnennischen  
Ebene 2
  - 7\_ Gedenkstätte  
Sternenkinder

## Skizze Grabdenkmal Reihengrab



Die Abmessungen in roter Markierung sind zwingend einzuhalten. Mit einer maximalen Höhe von 125 cm ist die Abmessung des Grabdenkmals fixiert.

Alle Masse beziehen sich ab fertig Kiesbelag in Zentimeter.